

# UTILIGHT SGN

**UTILIGHT SGN** jest oprawą LED małej mocy, przeznaczoną do oświetlenia awaryjnego, w zależności od mocowania do montażu natynkowego lub podtynkowego wewnątrz budynku. Jej zadaniem jest wyznaczanie dróg ewakuacyjnych przy użyciu wewnętrznie podświetlanego znaku ewakuacyjnego w standardzie PN-ISO 7010.

Oprawa składa się z części głównej z elektroniką, akumulatorem, listwą LED i kloszem ze znakiem ewakuacyjnym, która jest niezmienna od sposobu montażu. Części mocującej, która jest zmienna i przeznaczona do różnych typów montażu. Oprócz metody montażu, forma oprawy jest zawsze taka sama. Istnieje możliwość zamówienia oprawy bez klosza ze znakiem bezpieczeństwa, który można zamontować po zainstalowaniu oprawy.



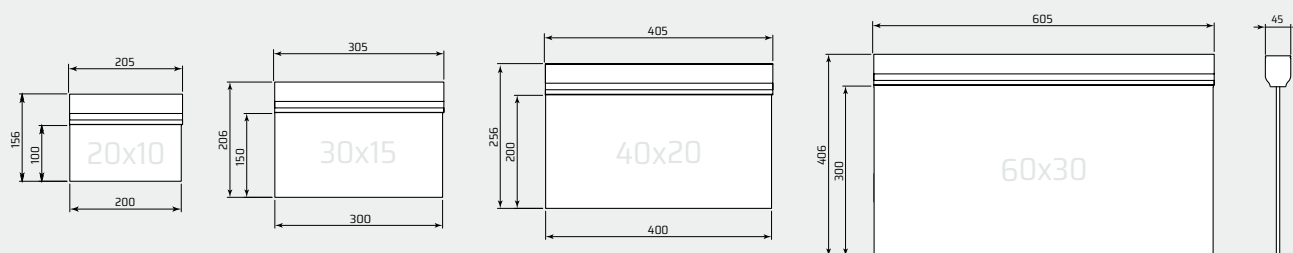
CE IP40 IP54

Widoczność znaku bezpieczeństwa:

20x10cm	20m
30x15cm	30m
40x20cm	40m
60x30cm	60m



5638/2025



## CECHY OPRAWY

- Oprawa wskazująca kierunek ewakuacji
- Diody LED sygnalizujące stan pracy oprawy
- Zabezpieczenie przed głębokim rozładowaniem akumulatora
- Praca awaryjno-sieciowa jasna, jasna przelatczana lub kinowa
- Możliwość podłączenia do systemu centralnego zarządzania, zasilania centralnego lub zasilania grupowego
- Wiele wariantów mocowania
- Obudowa wykonana z profilu aluminiowego, klosz z PMMA
- Montaż wewnątrz budynku
- Występuje w czterech wariantach rozmiaru

## DOSTĘPNE WYKONANIA

**STANDARD** - testy uruchamiane ręcznie

**AUTOTEST** - samoczynnie wykonywane testy akumulatora i źródła światła

**CENTRALTEST** - testy akumulatora i źródła światła wykonywane na zlecenie jednostki centralnej systemu

**CB** - oprawa zasilana centralnie z systemu HVCBS (230V AC/216V DC), bez modułu adresowego

**CBAM** - oprawa zasilana centralnie z systemu HVCBS (230V AC/216V DC), z wbudowanym modułem adresowym i wyborem trybu pracy

**LVAM** - oprawa zasilana centralnie napięciem 24V DC z systemu LVDBS, z wbudowanym modułem adresowym i wyborem trybu pracy

## DANE TECHNICZNE

Napięcie zasilania	ST/AT/CT	230VAC 50/60Hz
	CB/CBAM	230VAC 50/60Hz 170 - 275V DC
	LV/LVAM	15 - 32V DC
Pobór prądu	CB	9mA @216V DC
	CBAM	10mA @216V DC
	LV	63mA @24V DC
	LVAM	75mA @24V DC
Pobór mocy	ST/AT/CT	ładowanie 4W@230VAC, czuwanie 2W@230VAC
	CB	2W@230VAC
	CBAM	M <sup>1)</sup> : 2.2W@230VAC NM <sup>2)</sup> : 0.8W@230VAC
Współczynnik mocy	ST/AT/CT	0.4
	CB/CBAM	0.42
Klasa ochronności	ST/AT/CT /CB/CBAM	I
	LV/LVAM	III
Stopień ochrony		IP40, IP54 <sup>3)</sup>
Źródło światła		Listwa LED <sup>4)</sup>
Temperatura światła		5000-5700K

Współczynnik oddawania barw		70
Moc zasilania źródła światła	20x10, 30x15, 40x20 cm <sup>5)</sup>	1W
	60x30 cm <sup>5)</sup>	2W
Widoczność znaku		20, 30, 40, 60m
Trwałość źródła światła		> 50 000h
Typ akumulatora	ST/AT/CT	Li-Ion
Pojemność akumulatora	ST/AT/CT	0.7; 2.2; 4.4 Ah
Czas ładowania akumulatora	ST/AT/CT	12h
Nominalny czas pracy awaryjnej	ST/AT/CT	1; 3; 8h
	ST/AT/CT	+5 - +35°C
Temperatura otoczenia	CB/CBAM	-25 - +55°C
	LV/LVAM	-25 - +60°C
Przekrój przewodu zasilającego		0.5 - 2.5mm <sup>2</sup>
Średnica przewodu zasilającego		≤ 17mm
Średnica przewodu kom.		≤ 7mm
Łączenie przelotowe		TAK
Okablowanie natynkowe		TAK (tylko C146)

<sup>1)</sup> M - tryb jasny; <sup>2)</sup> NM - tryb ciemny; <sup>3)</sup> Wykonanie specjalne, wariant 0054;

<sup>4)</sup> Niewymienne, serwisowalne źródło światła; <sup>5)</sup> Wymiary znaku bezpieczeństwa

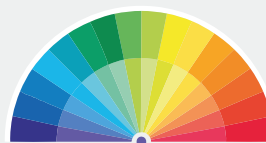
## MATERIAŁY

**Materiał obudowy** - malowane proszkowo aluminium

**Materiał klosza** - bezbarwne PMMA

## KOLORY

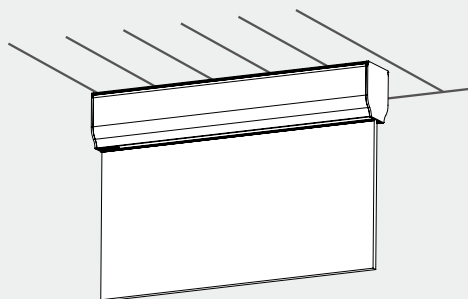
**Kolor obudowy** - ○ RAL 9003, ● RAL 7042, ● RAL 7016, ● RAL 9005,



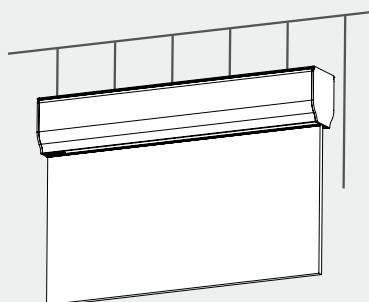
na specjalne zamówienie dostępne wszystkie kolory z palety RAL

## MOCOWANIA

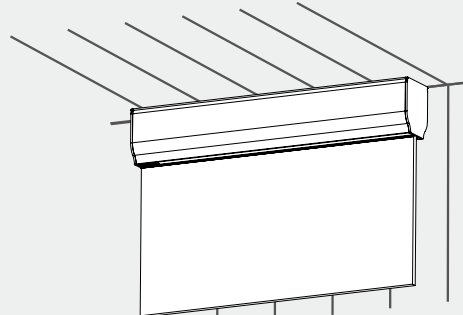
**C142** - bezpośrednio do sufitu



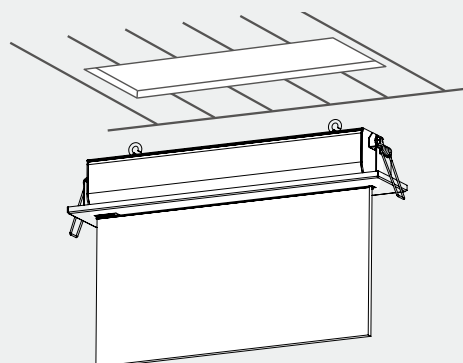
**W140** - tyłem do ściany



**C146** - bezpośrednio do sufitu lub tyłem do ściany z możliwością podłączenia okablowania natynkowego

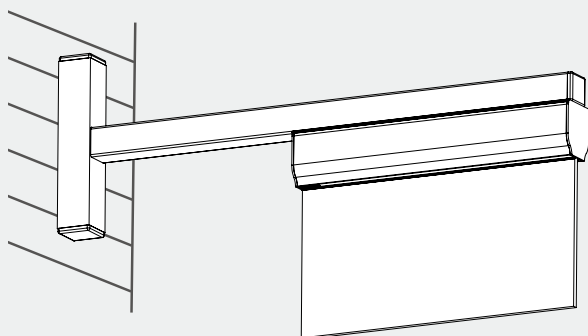


**C145** - podtynkowe (może być również zamawiany jako C142 + zestaw montażowy C245)

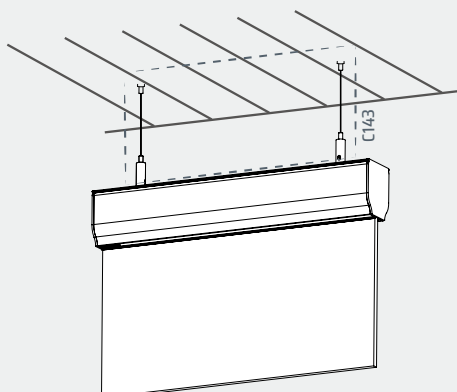


## ZESTAWY MONTAŻOWE\*

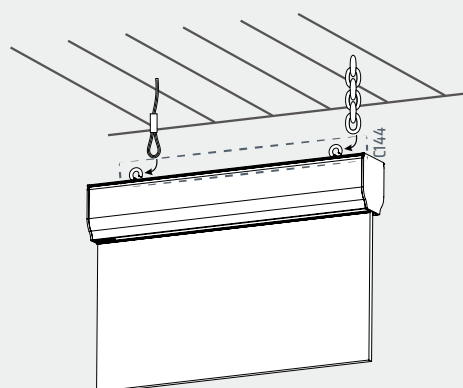
**W141** - semaforowe (C142 + zestaw montażowy W141)



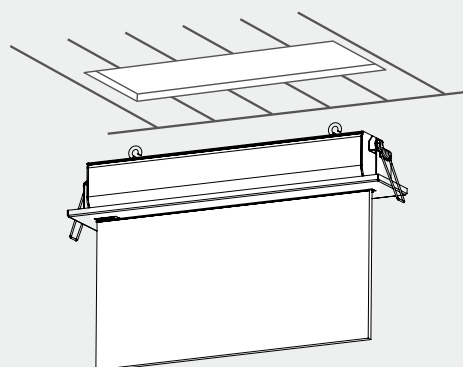
**C143** - zwieszakowe na linkach z ustawianiem długości zwieszenia (C142 + zestaw montażowy C143)



**C144** - zwieszakowe stałe na linkach lub łańcuszkach (C142 + zestaw montażowy C144 z linkami\*\* lub łańcuszkami\*\*)



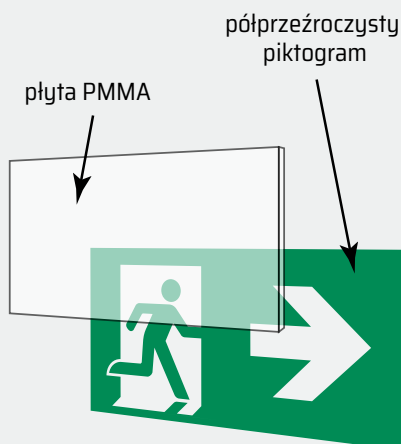
**C245** - podtynkowe do samodzielnego montażu



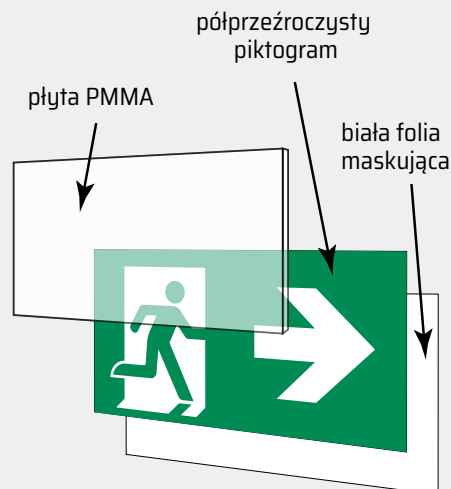
\* zamawiane oddzielnie \*\* linki lub łańcuszki do wyboru podczas zamawiania

## BUDOWA UTILIGHT SHD

Znak widoczny dwustronnie



Znak widoczny jednostronnie



## ZNAKI BEZPIECZEŃSTWA

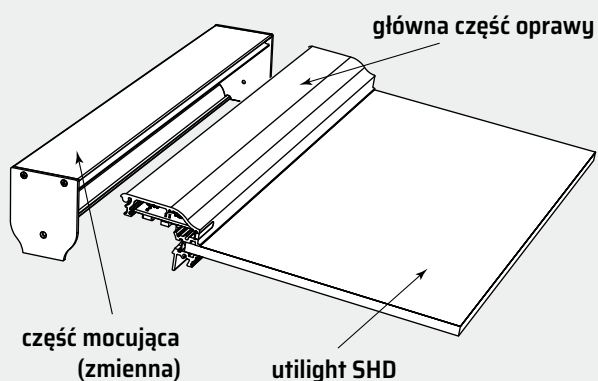
Znaki widoczne dwustronnie

P03	WYJŚCIE EWAKUACYJNE	PI21	
P04	EXIT	PI22	
PI05		PI23	
PI06		PI24	
PI15		PI25	
PI17		PI26	
PI18		PI27	

Znaki widoczne jednostronnie

P03/00	WYJŚCIE EWAKUACYJNE	PI21/00	
P04/00	EXIT	PI22/00	
PI05/00		PI23/00	
PI06/00		PI24/00	
PI15/00		PI25/00	
PI17/00		PI26/00	
PI18/00		PI27/00	

## BUDOWA OPRAWY



## ZAMAWIANIE UTILIGHT SHD

**UTILIGHT SHD 0000 - 30x15 - PI21 - HYB**

Wymiar znaku bezpieczeństwa:

**20x10** - znak bezpieczeństwa o wymiarach 20x10 cm

**30x15** - znak bezpieczeństwa o wymiarach 30x15 cm

**40x20** - znak bezpieczeństwa o wymiarach 40x20 cm

**60x30** - znak bezpieczeństwa o wymiarach 60x30 cm

Znak bezpieczeństwa:

... - symbol z tabeli „ZNAKI BEZPIECZEŃSTWA”

**X** - klosz przezroczysty bez znaku

## ZESTAW ZNAKÓW BEZPIECZEŃSTWA



Zestaw składa się z 4 znaków bezpieczeństwa, naklejek na płytę PMMA w rozmiarze 10x10cm lub 15x15cm.

Umożliwia skomponowanie własnego znaku **PIXX** z tabeli „ZNAKI BEZPIECZEŃSTWA” poprzez odpowiedni dobór naklejek/obrót strzałek.

## ZAMAWIANIE

	UTILIGHT SGN	0000	-	30x15	-	ST	-	3h	-	M	-	9003	-	FT	-	C142	-	PI21	
Wariant:																			
<b>0000</b> - wariant podstawowy																			
<b>0001</b> - wariant o rozszerzonej gwarancji																			
<b>0054</b> - wariant oprawy z IP54																			
<b>0154</b> - wariant oprawy z IP54 o rozszerzonej gwarancji																			
Wymiar znaku bezpieczeństwa:																			
<b>20x10</b> - znak bezpieczeństwa o wymiarach 20x10cm																			
<b>30x15</b> - znak bezpieczeństwa o wymiarach 30x15cm																			
<b>40x20</b> - znak bezpieczeństwa o wymiarach 40x20cm																			
<b>60x30</b> - znak bezpieczeństwa o wymiarach 60x30cm																			
Wykonanie:																			
<b>ST</b> - standard																			
<b>AT</b> - autotest																			
<b>CT</b> - centraltest																			
<b>CB</b> - oprawa zasilana centralnie																			
<b>CBAM</b> - oprawa zasilana centralnie, wbudowany moduł adresowy																			
<b>LVAM</b> - oprawa zasilana centralnie niskim napięciem 24V DC, wbudowany moduł adresowy																			
Czas pracy awaryjnej:																			
<b>1h</b> - czas pracy awaryjnej wynoszący 60 minut																			
<b>3h</b> - czas pracy awaryjnej wynoszący 180 minut																			
<b>8h</b> - czas pracy awaryjnej wynoszący 480 minut <sup>1)</sup>																			
<b>X</b> - nie dotyczy (CB, CBAM, LV, LVAM)																			
Tryb pracy:																			
<b>M</b> - jasny/ciemny																			
<b>SM</b> - jasny przelączany <sup>2)</sup>																			
<b>CI</b> - kinowy <sup>3)</sup>																			
<b>X</b> - nie dotyczy (CB, CBAM, LV, LVAM)																			
Kolor obudowy:																			
<b>9003</b> - ○ RAL 9003																			
<b>7042</b> - ● RAL 7042																			
<b>7016</b> - ● RAL 7016																			
<b>9005</b> - ● RAL 9005																			
... - inny z palety RAL na specjalne zamówienie																			
Wykończenie powierzchni:																			
<b>FT</b> - drobna faktura (fine texture)																			
<b>MA</b> - matowy																			
<b>SG</b> - pół-połysk (semi-gloss)																			
<b>X</b> - nie dotyczy																			
Mocowanie:																			
<b>C142</b> - bezpośrednio do sufitu																			
<b>C145</b> - podtynkowe <sup>4)</sup>																			
<b>C146</b> - bezpośrednio do sufitu lub tyłem do ściany																			
<b>W140</b> - tyłem do ściany																			
Znak bezpieczeństwa:																			
... - symbol z tabeli „ZNAKI BEZPIECZEŃSTWA”																			
<b>S</b> - zestaw znaków bezpieczeństwa																			
<b>X</b> - bez klosza ze znakiem bezpieczeństwa ( <b>Utilight SHD</b> zamawiany osobno)																			

<sup>1)</sup> czas pracy 8h nie jest dostępny dla oprawy o wymiarach znaku bezpieczeństwa wynoszących 20x10 i 60x30cm; <sup>2)</sup> tryb pracy SM nie dostępny dla oprawy o wymiarach znaku bezpieczeństwa 20x10cm; <sup>3)</sup> tylko dla wykonania ST i CT, tryb pracy CI nie dostępny dla oprawy o wymiarach znaku bezpieczeństwa 20x10cm; <sup>4)</sup> nie dotyczy wymiaru 60x30